

อิเล็กทรอนิกส์

SEMICONDUCTOR ELECTRONICS PLUS

เซมิคอนดักเตอร์

ฉบับที่
430
กรกฎาคม
2559

FLUKE 120B Series

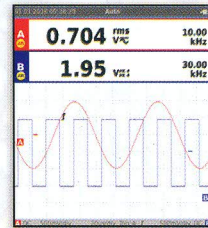
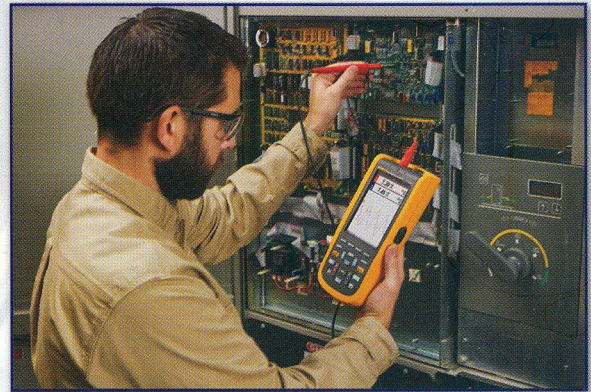
สโคปปีเตอร์จอสีขนาดมือถือ



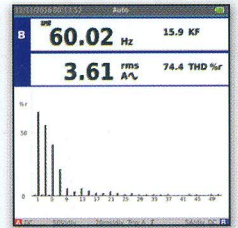
FLUKE

ฟลูค... โดยเมเซอร์โทรนิคส์ มั่นใจบริการหลังการขาย

สำหรับงานตรวจสอบเครื่องจักรกลไฟฟ้ายุคใหม่
ที่ควบคุมด้วยระบบอิเล็กทรอนิกส์อันซับซ้อน
และต้องการความคล่องตัว และความปลอดภัยสูง



เทคโนโลยี IntellaSet™ แสดงรูป
สัญญาณและอ่านค่าเป็นตัวเลขโดย
อัตโนมัติอย่างรวดเร็ว



วัดและแสดงสเปกตรัมสัญญาณ
ฮาร์มอนิก พร้อมเคอร์เซอร์อ่านค่า
ดิสรทอนซ์

สนใจติดต่อ :
คุณพลอส 081-834-0034,
คุณวิจิต 081-832-7016,
คุณสิริโชค 084-710-7667

พร้อมรุ่นอื่นๆ ภายในเล่ม..



บันทึกรูปภาพสัญญาณและ
แชร์ข้อมูลผ่านสมาร์ทโฟนได้ด้วย
Fluke Connect® App



ตรวจจับสัญญาณที่เกิดแบบไม่แน่นอน
และบันทึกเหตุการณ์ต่อเนื่อง
ระยะยาว



บริษัท เมเซอร์โทรนิคส์ จำกัด
www.measuretronix.com



www.measuretronix.com/scopemeter

- คลังเนตเวิร์กสายระบบอัตโนมัติ
ควบคุมด้วย Arduino **HOT Project**
- ระบบผ่านประตูด้วย RFID
ควบคุมโดย Raspberry Pi
- ควบคุมสัญญาณ PWM
ในวงจรคอนเวอร์เตอร์ด้วยไอซี UC3846
- สมรภูมิ High Tech Hardware ตอนที่ 7
- เรียนรู้ละเอียดเจาะการเชื่อมโยง Fronthaul
ด้วยเส้นใยแก้วนำแสง
- ระบบแสดงพิกัด การนำร่องและเวลา
(Positioning, Navigation, and Timing (PNT))

ISSN 1906-0475



ซีอีเอ็ด

90 บาท

www.semi-journal.com

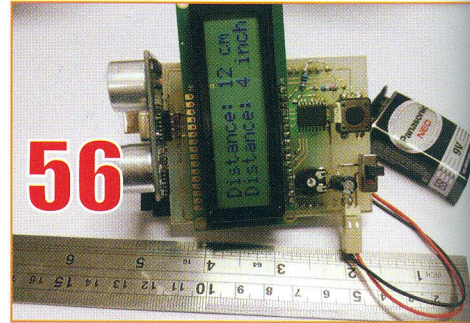
โครงการ

56

ตัวรับเมตรไร้สายระบบ

อัลตราโซนิกควบคุมด้วย Arduino

ตัวรับเมตรเป็นเครื่องมือสำหรับวัดระยะทาง โดยทั่วไปแล้วสายวัดจะเป็นโลหะบางเกินอยู่ในตัวรับ แต่ถ้าวัดในพื้นที่ที่มีละอองต่อการลากสายการวัดระยะทางนั้นจะทำได้ลำบาก และด้วยเหตุนี้จึงมีเครื่องมือนี้ขึ้นมา เพื่อไม่เป็นการเสียเวลาเรียนรู้อ่านบทความต่อไปได้เลยครับ



64

ระบบผ่านประตูด้วย RFID

ควบคุมด้วย Raspberry Pi

ระบบผ่านประตูด้วย RFID ทางวารสารเคยตีพิมพ์มาแล้วหลายเวอร์ชันและใช้คอนโทรลเลอร์แตกต่างกันไป ไม่ว่าจะเป็น PIC, AVR และ Arduino เป็นต้น ซึ่งในโครงการนี้จะเป็นการนำเอาบอร์ด Raspberry Pi ที่เป็นหนึ่งในบอร์ดควบคุมมาลองใช้งานกันบ้าง เพื่อไม่เป็นการเสียเวลาเรียนรู้กันต่อไปได้เลยครับ



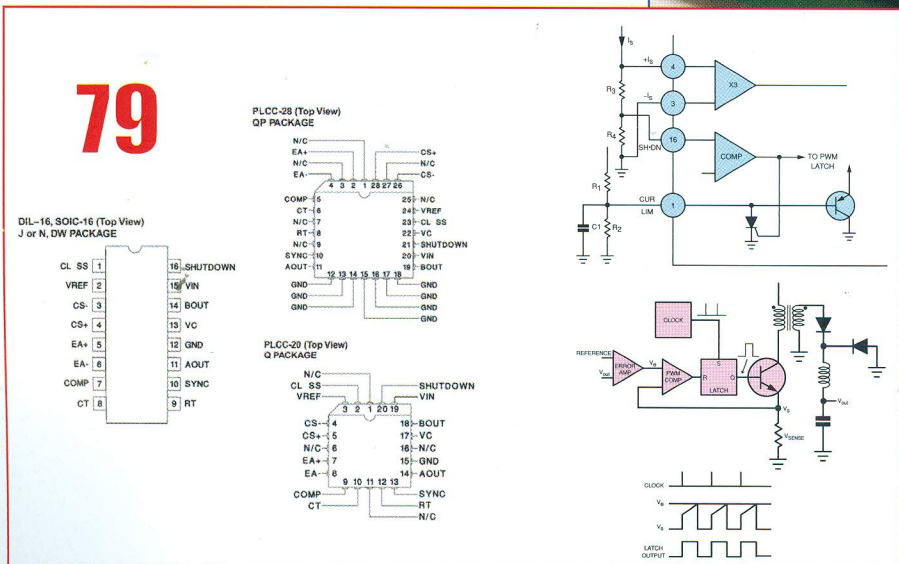
79

เทคโนโลยีอุปกรณ์

ควบคุมสัญญาณ PWM

ในวงจรคอนเวอร์เตอร์ด้วยไอซี UC3846

เรียนรู้และเข้าใจเพื่อการออกแบบวงจรขับสัญญาณ PWM ด้วยไอซีสำเร็จรูป



91

ออดิโอ/วิดีโอ

เครื่องรับวิทยุหลอดโบราณ ตอนจบ
 การตรวจซ่อมเครื่องรับวิทยุโบราณ
 ถ้าท่านยังมีเครื่องรับวิทยุแบบหลอดไม่ว่าจะเป็นเครื่อง
 จากประเทศทางยุโรป อเมริกา หรือญี่ปุ่นก็ตาม
 หากเครื่องรับวิทยุหรือเครื่องเสียงโบราณใช้ไม่ได้
 ลองเปิดอ่านบทความนี้ดู บางทีท่านอาจจะค้นชีพพิน
 ด้วยตัวเองก็เป็นได้



91

100

เรื่องทั่วไป

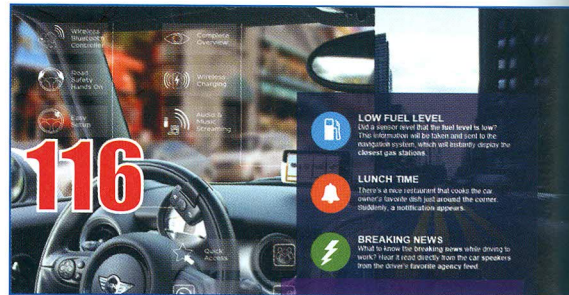
การวิเคราะห์สถาปัตยกรรมระบบ
 โทรฟ์พท์เคสชั่นที่ ตอนการเชื่อมโยง
 fronthaul ด้วยเส้นใยแก้วนำแสง
 เรียบรู้และเข้าใจการเชื่อมโยง Fronthaul
 ด้วยเส้นใยแก้วนำแสง



100

116

สมรรถนะ High Tech Hardware ตอนที่ 7
 เมื่อหุ่นยนต์และระบบอัตโนมัติจะเข้ามาจับบทบาท
 ใคส์ตัวผู้ใช้งานทั่วไปมากยิ่งขึ้น



116

134

ระบบแสดงพิกัด การนำร่อง
 และเวลา (Positioning,
 Navigation, and Timing (PNT))
 ระบบการอ้างอิงตำแหน่งแบบใหม่
 ที่เกิดขึ้นได้จากหลายความร่วมมือ



134

Regular column

EDITOR'S DESK	31
Electronic News	32
COVER STORY : SCOPEMETER ดิจิตอลออสซิลโลสโคปขนาดมือถือ	43
แนะนำผลิตภัณฑ์ใหม่	144
ใบสมัครสมาชิก	153